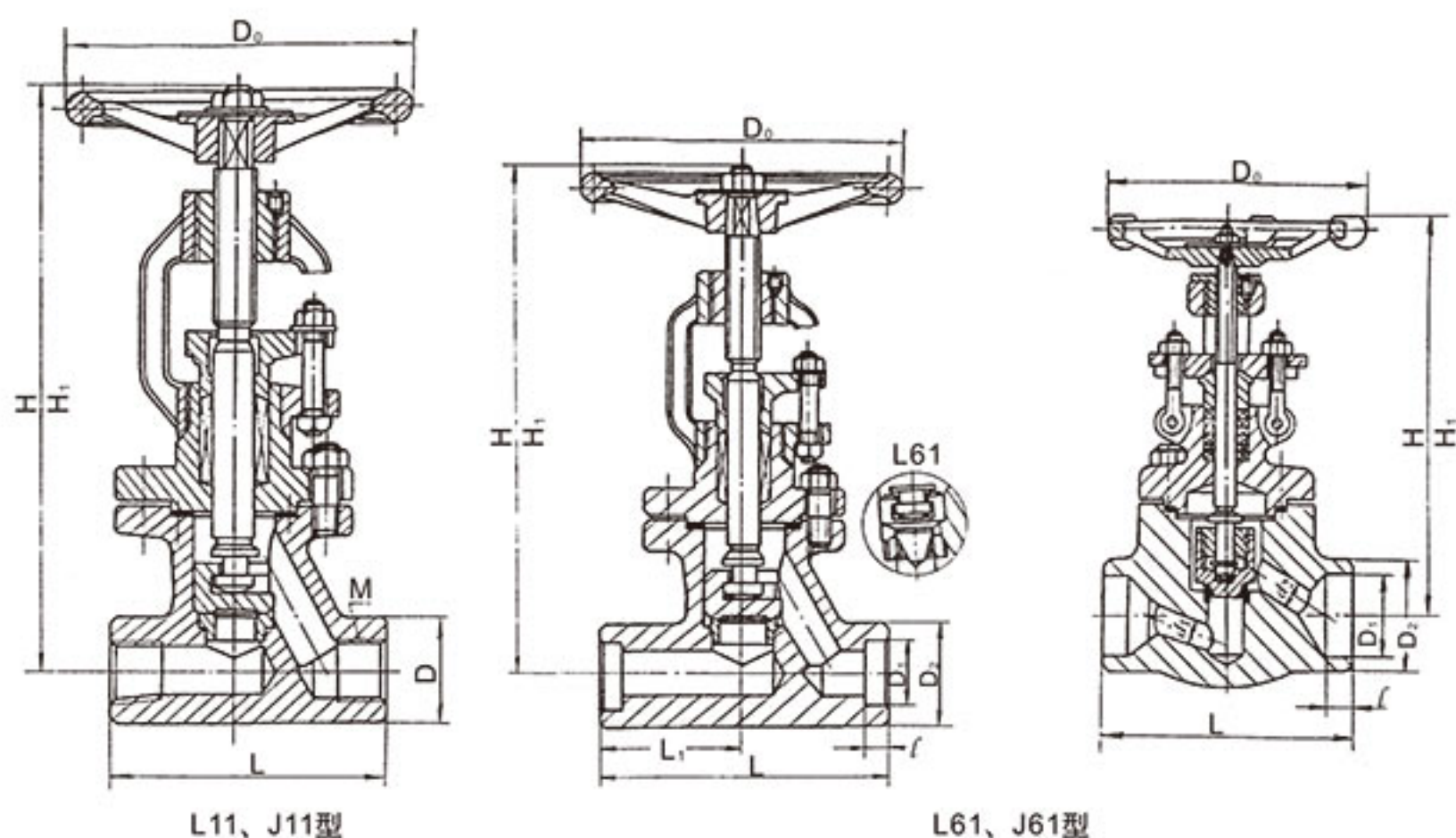


锻钢阀

J1 W 25
L6 H-40 C、P、R 锻钢截止阀、节流阀
Y 64
100

结构图



主要外形尺寸及连接尺寸(J11型)

公称压力 PN/MPa	公称通径 DN/mm	锥管螺纹 M/in	尺寸/mm				
			L	D	D ₀	H	H ₁
2.5 4.0	15	Rc1/2	110	34	120	208	220
	20	Rc3/4	130	40	120	213	227
	25	Rc1	140	48	140	220	236
	32	Rc1 ¹ / ₄	160	58	140	245	265
	40	Rc1 ¹ / ₂	180	67	160	274	300
	50	Rc2	200	77	180	304	336
6.4 10.0	15	Rc1/2	110	34	120	215	230
	20	Rc3/4	130	40	120	250	275
	25	Rc1	140	48	140	270	295
	32	Rc1 ¹ / ₄	160	58	140	318	348
	40	Rc1 ¹ / ₂	180	67	160	350	380
	50	Rc2	200	77	180	400	413

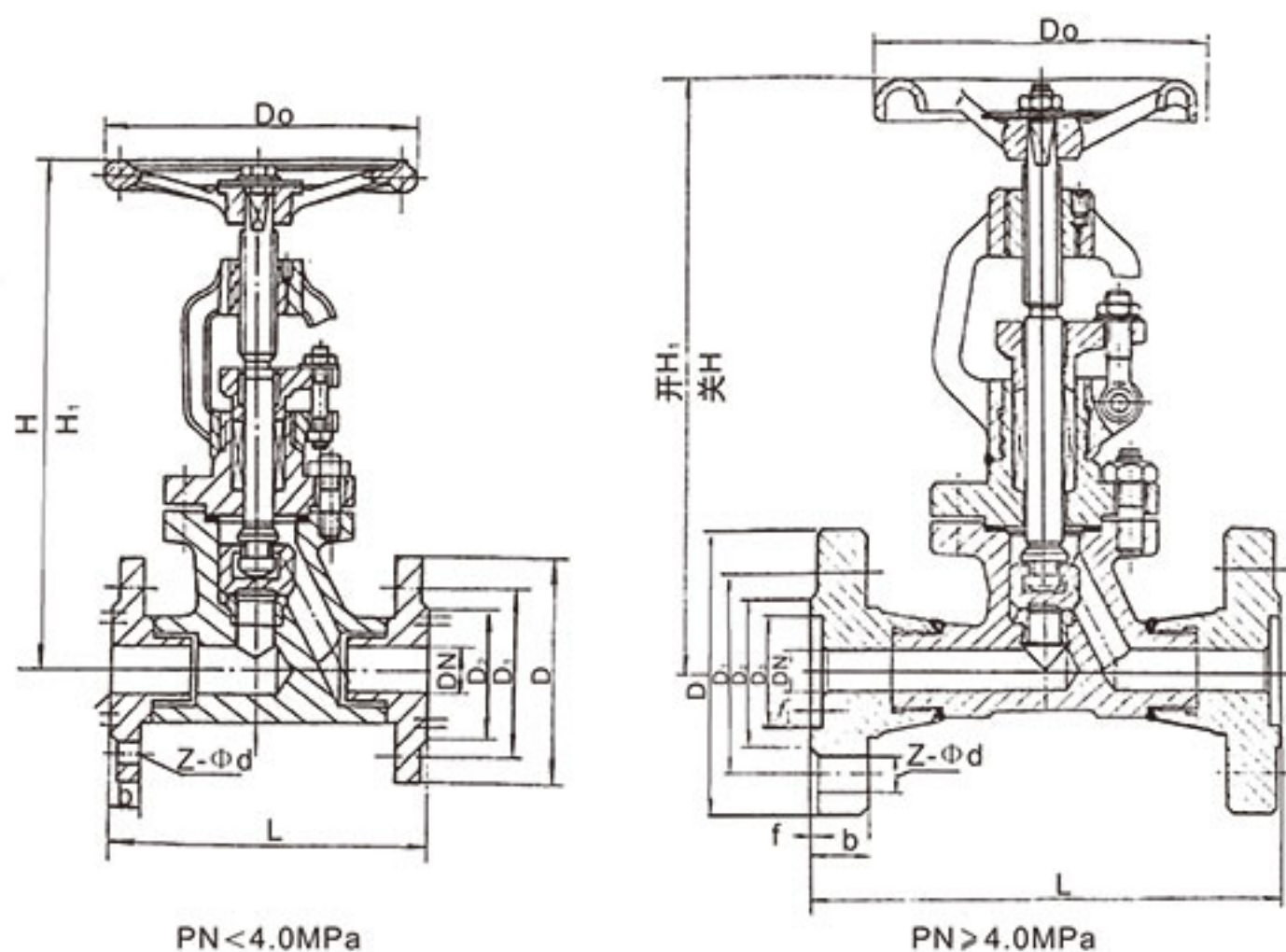
主要外形尺寸及连接尺寸(J61型)

公称压力 PN/MPa	公称通径 DN/mm	尺寸/mm								
		L	L	D ₁	D ₂	D ₁	D ₂	H	H ₁	D ₀
2.5 4.0 6.4 10.0 16.0	15	80	10	22.2	34	11	10	148	156	100
	20	90	13	27.7	40	14	13	150	161	100
	25	100	13	34.5	50	19	18	175	187	120
	32	120	13	43.3	58	24	23	200	214	140
	40	140	13	49.1	66	30	29	231	252	160
	50	170	16	61.1	78	37	36	262	291	180

锻钢阀

J₄₁W₁₆H-25C、P、R 锻钢截止阀、节流阀
L_Y40

结构图



主要外形尺寸及连接尺寸

公称压力 PN(MPa)	公称通径 DN(mm)	尺寸(mm)									
		L	D	D ₁	D ₂	b	Z-Φd	H	H ₁	D ₀	
1.6	10	130	90	60	40	14	4-Φ14	198	207	120	
	15	130	95	65	45	14	4-Φ14	200	212	120	
	20	150	105	75	55	14	4-Φ14	243	260	140	
	25	160	115	85	65	14	4-Φ14	253	276	160	
	32	180	135	100	78	15	4-Φ18	280	308	160	
	40	200	145	110	85	16	4-Φ18	312	336	200	
2.5	50	230	160	125	100	16	4-Φ18	321	340	200	
	10	130	90	60	40	16	4-Φ14	198	207	120	
	15	130	95	65	45	16	4-Φ14	233	241	120	
	20	150	105	75	55	16	4-Φ14	275	285	140	
	25	160	115	85	65	16	4-Φ14	285	300	160	
	32	180	135	100	78	18	4-Φ18	302	327	180	
	40	200	145	110	85	18	4-Φ18	355	385	200	
	50	230	160	125	100	20	4-Φ18	362	397	240	
4.0	10	130	90	60	40	35	4-Φ14	198	207	120	
	15	130	95	65	45	40	4-Φ14	233	241	120	
	20	150	105	75	55	51	4-Φ14	275	285	140	
	25	160	115	85	65	58	4-Φ14	285	300	160	
	32	180	135	100	78	66	4-Φ18	302	327	160	
	40	200	145	110	85	76	4-Φ18	355	385	200	
	50	230	160	125	100	88	4-Φ18	373	391	240	