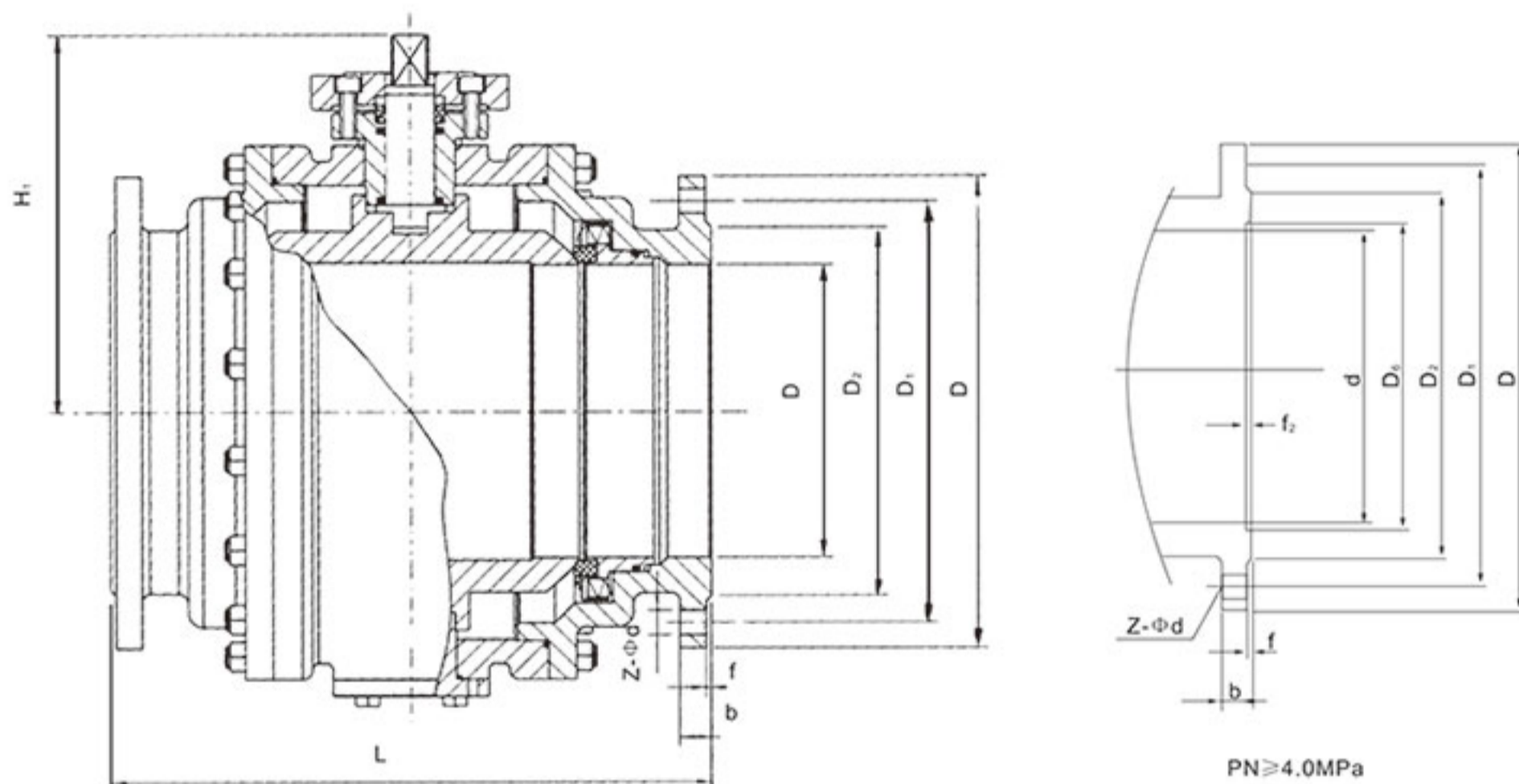


结构图



主要外形尺寸及连接尺寸

PN	DN	d	L	D	D ₁	D ₂	b	f	H ₁	Z-φd
1.6	100	100	305	215	180	155	20	3	178	8-φ18
	125	125	356	245	210	185	22	3	250	8-φ18
	150	150	394	280	240	210	24	3	280	8-φ23
	200	200	457	355	295	265	26	3	311	12-φ23
	250	250	533	405	355	320	30	3	350	12-φ25
	300	300	610	460	410	375	30	4	387	12-φ25
	350	335	686	520	470	435	34	4	456	16-φ25
	400	380	762	580	525	485	36	4	510	16-φ30
	450	432	864	640	585	545	40	4	550	20-φ30
	500	475	914	705	650	608	44	4	620	20-φ34
	600	580	1067	840	770	718	48	5	660	20-φ41
	700	680	1245	910	840	788	50	5	760	24-φ41
800	780	1372	1020	950	898	52	5	860	24-φ41	
900	880	1524	1120	1050	998	54	5	960	28-φ41	
1000	980	1727	1255	1170	1110	56	5	1080	28-φ48	

主要外形尺寸及连接尺寸

PN	DN	d	L	D	D ₁	D ₂	b	f	Z-φd	H ₁
2.5	100	100	305	230	190	160	24	3	8-φ23	178
	125	125	381	270	220	188	28	3	8-φ25	252
	150	150	403	300	250	218	30	3	8-φ25	272
	200	200	502	360	310	278	34	3	12-φ25	342
	250	250	568	425	370	332	36	3	12-φ30	495
	300	300	648	485	430	390	40	4	16-φ30	580
	350	350	762	550	490	488	44	4	16-φ34	625
	400	400	838	610	550	505	48	4	16-φ34	720
	500	500	991	730	660	610	52	4	20-φ41	840
	600	600	1143	840	770	718	56	5	20-φ41	1050
700	700	1346	955	875	815	60	5	24-φ48	1150	

PN	DN	d	L	D	D ₁	D ₂	D ₀	b	f	f ₂	Z-φd	H ₁
4.0	100	100	305	190	160	150	150	24	3	4.5	8-φ23	178
	125	125	381	220	188	176	176	28	3	4.5	8-φ25	252
	150	150	403	250	218	204	204	30	3	4.5	8-φ25	272
	200	200	502	320	282	260	260	38	3	4.5	12-φ30	398
	250	250	568	385	345	313	313	42	3	4.5	12-φ34	495
	300	300	648	450	408	364	364	46	4	4.5	16-φ34	580
	350	350	762	510	465	422	422	52	4	5	16-φ34	625
	400	400	838	585	535	474	474	58	4	5	16-φ41	720
	500	500	991	670	612	476	576	62	4	5	20-φ48	840
	600	600	1143	795	730	678	678	62	5	6	20-φ54	1050
700	700	1346	900	835	768	768	68	5	6	24-φ54	1150	

PN	DN	d	L	D	D ₁	D ₂	D ₀	b	f	f ₂	Z-φd	H ₁
6.4	100	100	432	250	200	168	150	32	3	4.5	8-φ23	178
	125	125	508	295	240	202	176	36	3	4.5	8-φ30	252
	150	150	559	340	280	240	204	38	3	4.5	8-φ34	272
	200	200	660	405	345	300	260	44	3	4.5	12-φ34	398
	250	250	787	470	400	352	313	48	3	4.5	12-φ41	445
	300	300	838	530	460	412	364	54	4	4.5	16-φ41	515
	350	350	889	595	525	475	422	60	4	5	16-φ41	550
	400	400	991	670	585	525	474	66	4	5	16-φ48	615
	500	500	1194	800	705	640	576	70	4	5	20-φ45	810
	600	600	1397	930	820	750	678	76	5	6	20-φ58	845
700	700	1700									焊接式	1039