

结构

阀门是由全焊的阀体和碳增强特氟隆密封垫组成，可以在频繁操作，有杂质及化学物质的情况下长寿命运行。研磨精细的不锈钢球体可以保证多年开闭自如，运行可靠。

采用浮球结构，斜面弹性垫圈保证密封圈紧压在球体之上，即使在压力不稳定的情况下，阀门可以保证严密。

阀杆的防泄漏结构使用两个“O”型圈，使阀杆转动自如且密封严密。

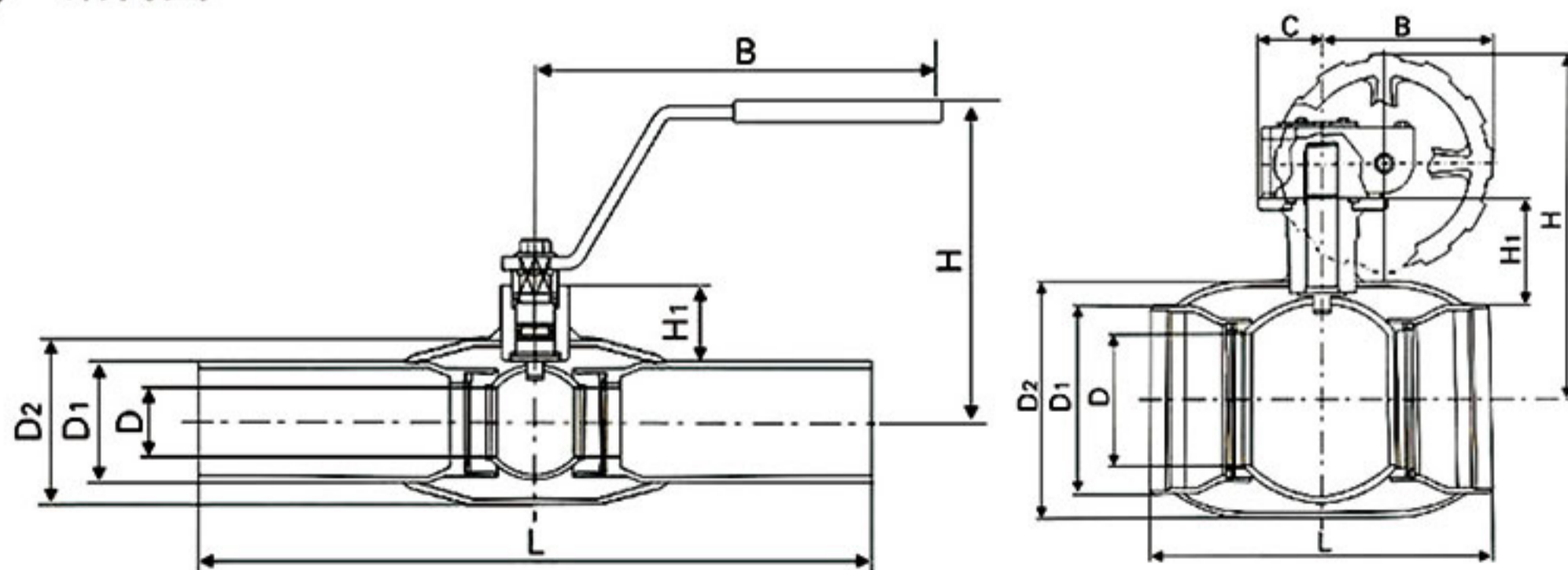
特性

- 不需要维护，调整及润滑，易于安装，在低运行费用下长期可靠运行。
- 阀杆可以加长、易于保温。
- 操作手柄可以拆下，换向安装。
- 阀体不含沉重且不可靠的铸件。
- 安装调节机构，非常简便。

主要零件材料表

序号	零件名称	材料	
1	阀体	碳钢	ST37.8
2	阀杆室	碳钢	Fe52DP
3	球体	不锈钢	AISI304
4	阀杆	不锈钢	AISI303
5	密封圈	特氟隆	PTFE
6	斜面垫圈	弹簧钢	
7	支撑	不锈钢	
8	螺丝	钢	
9	O形密封圈	合成橡胶	FPM
10	垫圈	特氟隆	PTFE
11	止退垫圈	铸钢	AISI304
12	手柄	镀锌钢	

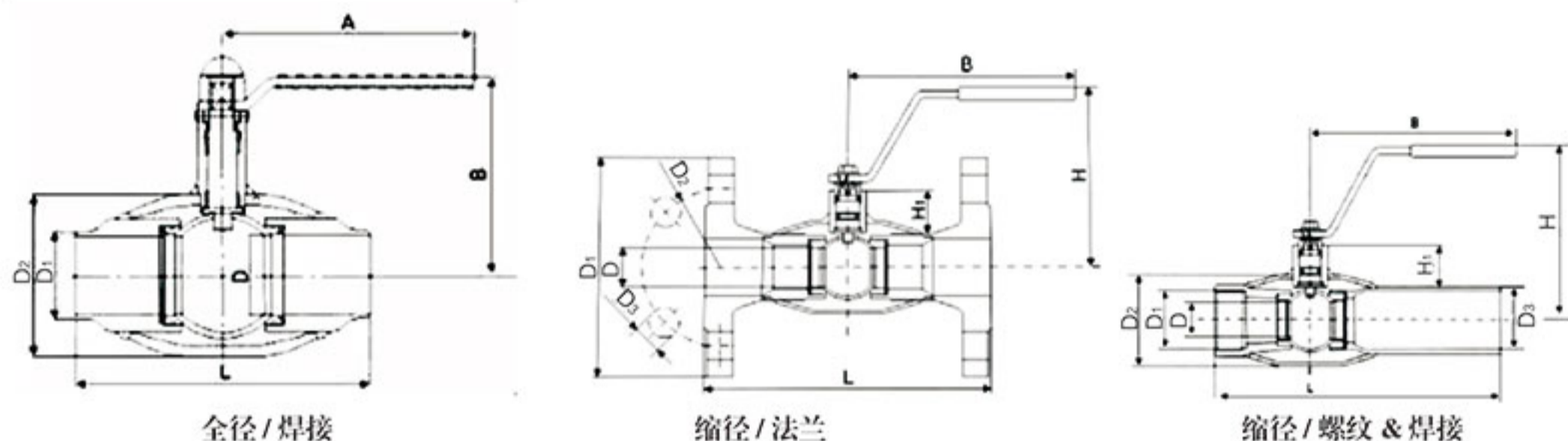
结构图



主要连接尺寸

DN	PN	L	D	D ₁	D ₂	H	B	C	H ₁	
10	16	230	10	17.2	33.7	98	145		22	
15		230	10	21.3	33.7	98	145		22	
20		230	15	26.9	42.4	103	145		23	
25		25	230	20	33.7	48.3	118	145		34
32		40	260	25	42.4	60.3	121	145		33
40		260	32	48.3	76.1	120	190		43	
50	25	300	40	60.3	88.9	127	190		44	
65		300	50	76.1	114.3	170	280		71	
80		300	65	88.9	139.7	185	280		77	
100		325	80	114.3	168.3	210	280		102	
125		325	100	139.7	177.8	253	400		101	
150		350	125	168.3	219.1	273	600		107	
200		400	150	219.1	273	315	900		123	
250		530	200	273	355.6	398	1200		122	
300		550	250	323.9	457	465	280	193	155	
350		650	300	355.6	508	530	325	150	187	
400		760	350	406.4	610	530	466	175	221	
500		914	400	508	680	630	466	175	211	
600	1067	500	610	830	762	466	175	259		
700	1346	590	711	982	830	507				
800	1524	690	813	1086	910	624				
900	1727	790	914	1245	1025	844				
1000	1750	890	1016	1394	1165	881				
1200	2050	1190	1219	1576	1289	1092				

结构图



全径/焊接

DN	PN	L	D	D ₁	D ₂	A	H	B	H ₁	
10	16	210	15	21.7	42.7	129	103	64	22	
15		230	20	27.2	48	159	118	76	23	
20		260	25	34.0	60	159	121	85	34	
25		260	32	42.7	76	230	120	95	33	
32		40	300	40	48.6	89	230	127	100	43
40			300	50	60.5	114	300	170	159	44
50			300	65	76.3	140	300	185	170	71
65			300	80	89.1	165	400	210	192	77
80	25	325	100	114.3	216	400	253	208	102	
100		350	125	139.8	219	450	273	241	101	
125		490	150	165.2	355	450	300	280	107	
150		580	200	216.3	356	252	325	500	123	
200		550	250	267.4	457	236	345	500	122	
250		630	300	318.5	508	331	465	600	155	
300		762	337	355.6	559	331	530	600	187	
400		840	387	406.4	660	360	550	700	221	
500		990	490	508.0	830	413	630	800	211	
600		1140	590	610	982	506	830			
700		1346	690	711	1086	605	910			
800		1524	790	813	1245	659	1025			
900	1727	890	914	1433	881	1165				
1000	1950	980	1016	1576	1092	1170				
1200	2250	1180	1219	1939	1092	1180				

缩径/法兰

DN	PN	L	D	D ₁	D ₂	D ₃	H	B	H ₁	
10	16	130	10	95	65	14	98	145	22	
15		150	15	105	75	14	103	145	23	
20		160	20	115	85	14	118	145	34	
25		180	25	140	100	18	121	145	33	
32		40	200	32	150	110	18	121	190	43
40			230	40	165	125	18	127	190	44
50			270	50	185	145	18	170	280	71
65			280	65	200	160	18	185	280	77
80	25	300	80	235	190	22	210	280	102	
100		325	100	270	220	26	253	400	101	
125		350	125	300	250	26	273	600	107	
150		400	150	360	310	26	300	900	123	
200		530	200	425	370	30	345	1200	122	
250		630	250	485	430	30	572	280	155	
300		690	300	555	490	33	697	325	187	
400		762	350	620	550	36	764	466	221	

缩径/螺纹 & 焊接

DN	PN	L	D	D ₁	D ₂	D ₃	H	B	H ₁	
10	16	153	10	R3/8	33.7	17.2	98	145	22	
15		158	10	R1/2	33.7	21.3	98	145	22	
20		168	15	R3/4	42.4	26.9	103	145	23	
25		172	20	R1	48.3	33.7	118	145	34	
32		40	195	25	R1-1/4	60.3	42.4	121	145	33
40			205	32	R1-1/2	76.1	48.3	120	190	33
50			240	40	R2	88.9	60.3	127	190	44

注：1、阀门走私为 DN125 或更大时，我们建议采用蜗轮箱操作。

2、加长阀门，埋地阀门或阀门安装在不易接近直接操作的地方，可配备加长杆及管件，尺寸按用户要求。